

**(D) Montage- und Bedienungsanleitung (D)**

**(GB) Instructions for Assembly and Use (GB)**

**(F) Instructions de montage et d'utilisation (F)**

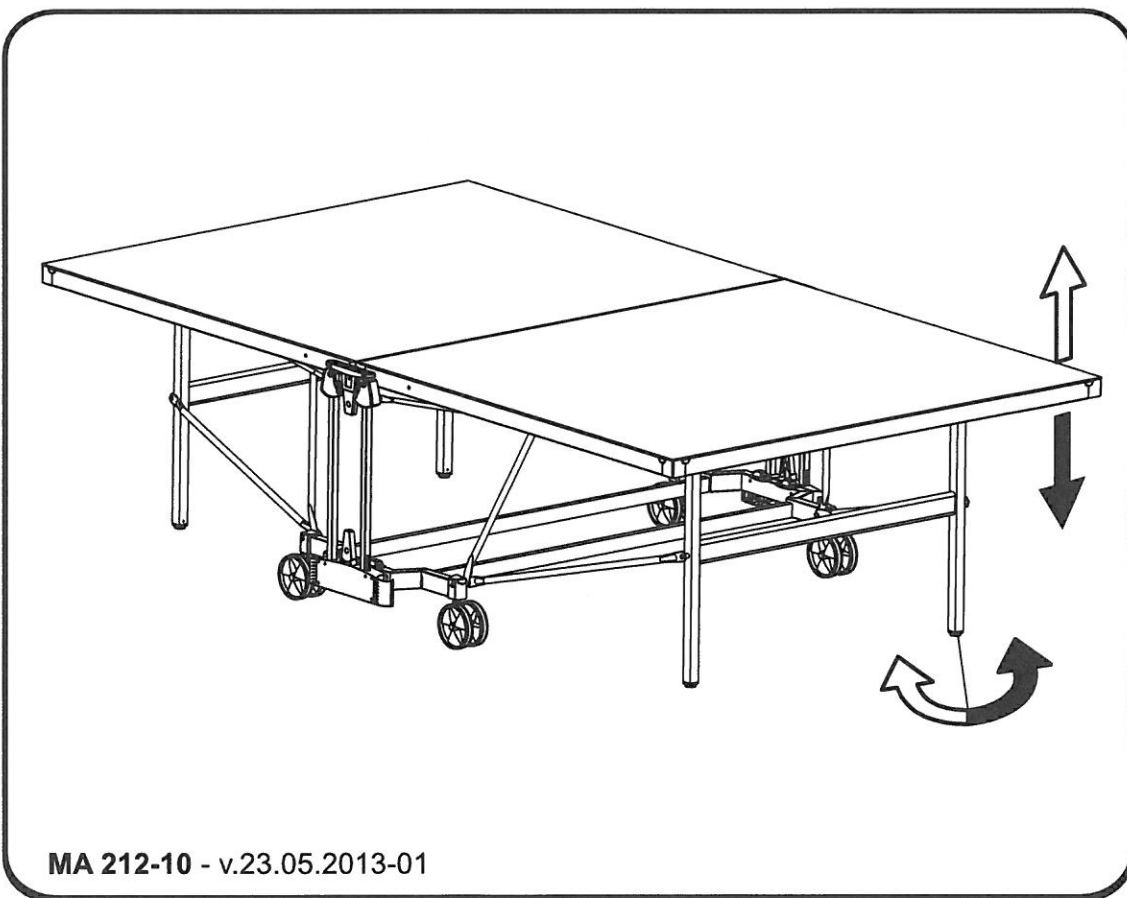
**(E) Instrucciones para el manejo y uso (E)**

**(RUS) Инструкция по монтажу и эксплуатации (RUS)**

**(I) Istruzioni per il montaggio e per l'uso (I)**

**(H) Szerelési és kezelési útmutató (H)**

**(CZ) Návod k sestavení a použití (CZ)**



**D**

**Vor der Montage und der ersten Benutzung lesen Sie bitte die Montageanleitung und die Benutzerinformationen sorgfältig durch. Sie erhalten wichtige Hinweise für Ihre Sicherheit beim Gebrauch des TT-Tisches. Bewahren Sie die Anleitungen zu Ihrer Information, Instandhaltung und Ersatzteilbestellung auf, solange Sie den TT-Tisch nutzen.**

- Montieren Sie den TT-Tisch mit mindestens **2 erwachsenen Personen** auf einer sauberen und weichen Unterlage.
- Verwenden Sie für den Montageschritt den entsprechenden **Montagebeutel**.
- Folgen Sie bei der Montage der angegebenen Reihenfolge der Montageschritte: A, B, C, ... usw.
- Lesen Sie bei **Textmarken** die Erklärungen auf Seite **III**.
- Orientieren Sie sich bei **Teilemarken** anhand der Teileliste auf Seite **V**.
- Verwenden Sie die bei den Montageschritten angegebenen **Werkzeuge**.

Montagebeutel



Textmarke



Teilemarke

13

Werkzeug

**GB**

**Before starting to assemble the tt-table and before using it for the first time please read the Assembly Instructions and the Information for the User very carefully. They contain important advices for safety when using the table. Please keep the instructions for your information, for maintenance and for ordering spare parts as long as you use the tt-table.**

- At least **two adults** have to participate in the assembly of the tt-table which should be carried out on a clean and soft floor.
- Use corresponding **assembly kit** for this installation step.
- Please follow the ABC references for the order of the assembly.
- If there is a **text mark**, please read the explanation on page **III**.
- If there is a **part mark**, please read the information relating to it in the Parts List on page **V**.
- Please use the **tools** as indicated for each of the assembly stages.

Assembly kit



Text mark



Part mark

13

Tool

**F**

**Avant le montage et la première utilisation de la table de ping-pong, lire attentivement les instructions de montage et d'utilisation. Elles comportent des renseignements importants pour votre sécurité sur l'utilisation de la table de ping-pong. Veuillez conserver ces instructions pour votre information, pour l'entretien et la commande de pièces détachées, tant que vous utiliserez la table de ping-pong.**

- Le montage de la table de ping-pong nécessite l'intervention de **deux adultes** au moins et doit avoir lieu sur une surface propre et sans aspérités.
- Utilisez le **sachet de montage** correspondant pour la phase de montage.
- Veuillez suivre, lors du montage de la table de ping-pong, les instructions de montage dans l'ordre indiqué : A,B,C, ... etc.
- Les explications des **symboles** se trouvent en page **III**.
- Le détail de la **numérotation** des pièces figure en page **V**.
- Veuillez utiliser les **outils** indiqués pour les différentes étapes du montage.

Sachet de montage



Symboles



Numérotation

13

Outils

**E**

**Antes de empezar a montar la mesa, y antes de usarla por primera vez, por favor leer las instrucciones de manejo y la información para el uso muy cuidadoso. Contienen avisos importantes de seguridad para el uso la mesa. Por favor sigue las instrucciones para tu información, para el mantenimiento y para ordenar las partes de más, a lo largo del uso de mesa.**

- Cuando **dos adultos** tengan que montar la mesa, deberían llevarlo a cabo en un suelo limpio, y blando.
- Emplee para esta fase del montaje la **bolsa de montaje** correspondiente.
- Sigue las instrucciones de las referencias ABC, para el orden del montaje.
- Si hay una **nota en el texto**, lee la explicación de la página **III**.
- Si hay una **marca a parte**, lee la información relacionada con ella, en la lista en la página **V**.
- Utiliza las **herramientas** como indicamos para cada etapa del manejo.

bolsa de montaje



nota en el texto



marca a parte

13

herramienta



**RUS**

**Перед монтажом и перед первым использованием стола внимательно прочтите инструкцию по монтажу и информацию для пользователя. Вы получите важные сведения и указания по безопасности использования стола для настольного тенниса. Инструкцию сохраняйте в течение всего времени эксплуатации стола.**

- Монтаж стола для настольного тенниса должен производиться минимально двумя взрослыми **лицами** на чистой и мягкой подкладке.
- Для монтажа используйте специальный **монтажный набор**.
- Монтаж проводите шаг за шагом согласно заданной последовательности: А, В, С, ... и т. д.
- Объяснения **пометок в тексте** читайте на стр. **IV**.
- Для ориентирования в **маркировочных знаках** используйте спецификацию частей на стр. **V**.
- Используйте для каждого монтажного шага только указанные **инструменты**.

монтажный набор



Пометка в тексте



Маркировочные знаки



Инструмент

**I**

**Si prega di leggere attentamente le istruzioni di montaggio prima di usare l'attrezzo. Seguire attentamente le norme di sicurezza che sono importanti nell'uso del tavolo da ping pong. Fino a quando userete il tavolo da ping pong, è consigliabile conservare le istruzioni sia a titolo informativo sia nel caso di eventuali riparazioni e/o ordini di pezzi di ricambio.**

- Eseguire il montaggio del tavolo da ping pong con l'aiuto almeno di **2 persone adulte** poggiandolo su un piano pulito e soffice
- Utilizzi per il passo di montaggio il corrispondente **sacchetto di montaggio**.
- Seguire in fase di montaggio la successione indicata delle fasi di montaggio: А, В, С, ... ecc.
- Leggere nelle **etichette di testo** le spiegazioni a pagina **IV**.
- Orientarsi nelle **etichette dei componenti** secondo la distinta base presente a pagina **V**.
- Usare nelle fasi di montaggio gli **attrezzi** indicati.

sacchetto di montaggio



Etichetta di testo



Etichetta dei componenti



Attrezzo

**H**

**A szerelés és az első használat előtt tanulmányozzák át gondosan a szerelési útmutatót és a felhasználó számára szolgáló tájékoztatásokat. Ezek a pingpongasztal használatával kapcsolatos, a személyes biztonságot szolgáló fontos tudnivalókat tartalmaznak. A tájékozódáshoz, karbantartáshoz és alkatrészrendeléshez szükséges dokumentációt őrizzük meg mindaddig, amíg a pingpongasztalt használjuk.**

- A pingpongasztal tiszta és puha alapra történő felállításához legalább **2 felnőtt személyre** van szükség.
- Használja az összeszereléshez a megfelelő **összeszerelési csomagot**.
- A szerelés során a megadott sorrendben végezzük el az egyes műveleteket (А, В, С ... stb.).
- A **szövegben** szereplő **jelzések** magyarázatát lásd a **IV**. oldalon.
- Az egyes részek jelölésén történő eligazodáshoz a **V**. oldalon található **alkatrészjegyzék** nyújt segítséget.
- A szerelési műveleteket a megadott **szerszámokkal** végezzük el.

összeszerelési csomagot



Szöveges jelzés



Alkatrész-jelzés



Szerszám

**CZ**

**Před prvním použitím si prosím přečtete pozorně návod k použití. Instrukce obsahují důležité body týkající se bezpečnosti při používání pinpongového stolu. Prosím, uchovejte návod k použití co nejdéle pro vaši informovanost, sestavení a objednání náhradních dílů.**

- Sestavení pinpongového stolu za pomoci minimálně dvou dospělých osob na čistém a měkkém povrchu.
- Použijte pro tento montážní krok odpovídající **montážní sáček**.
- Při samotném sestavování pinpongového stolu dodržujte prosím postup: А,В,С,..... atd. tak, jak je uvedeno v návodu.
- V případě jakékoliv **značky v textu** si prosím přečtete instrukce na str. **IV**.
- V případě jakékoliv části **dílů** se prosím informujte na str. **V** seznam dílů.
- Použijte uvedené **nářadí** s odlišným postupem použití.

montážní sáček



textová značka



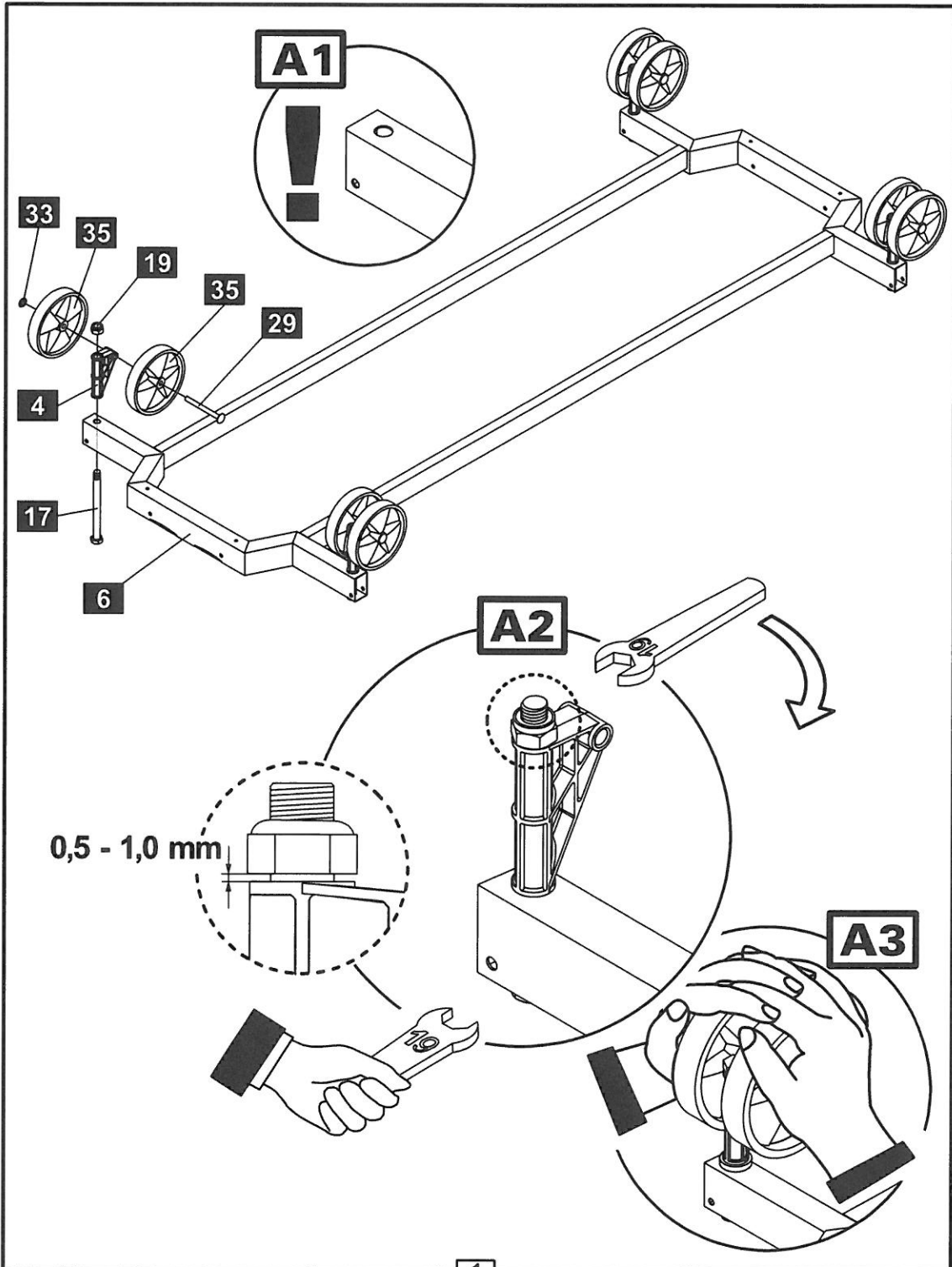
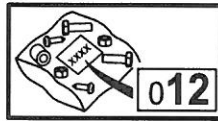
značka dílu



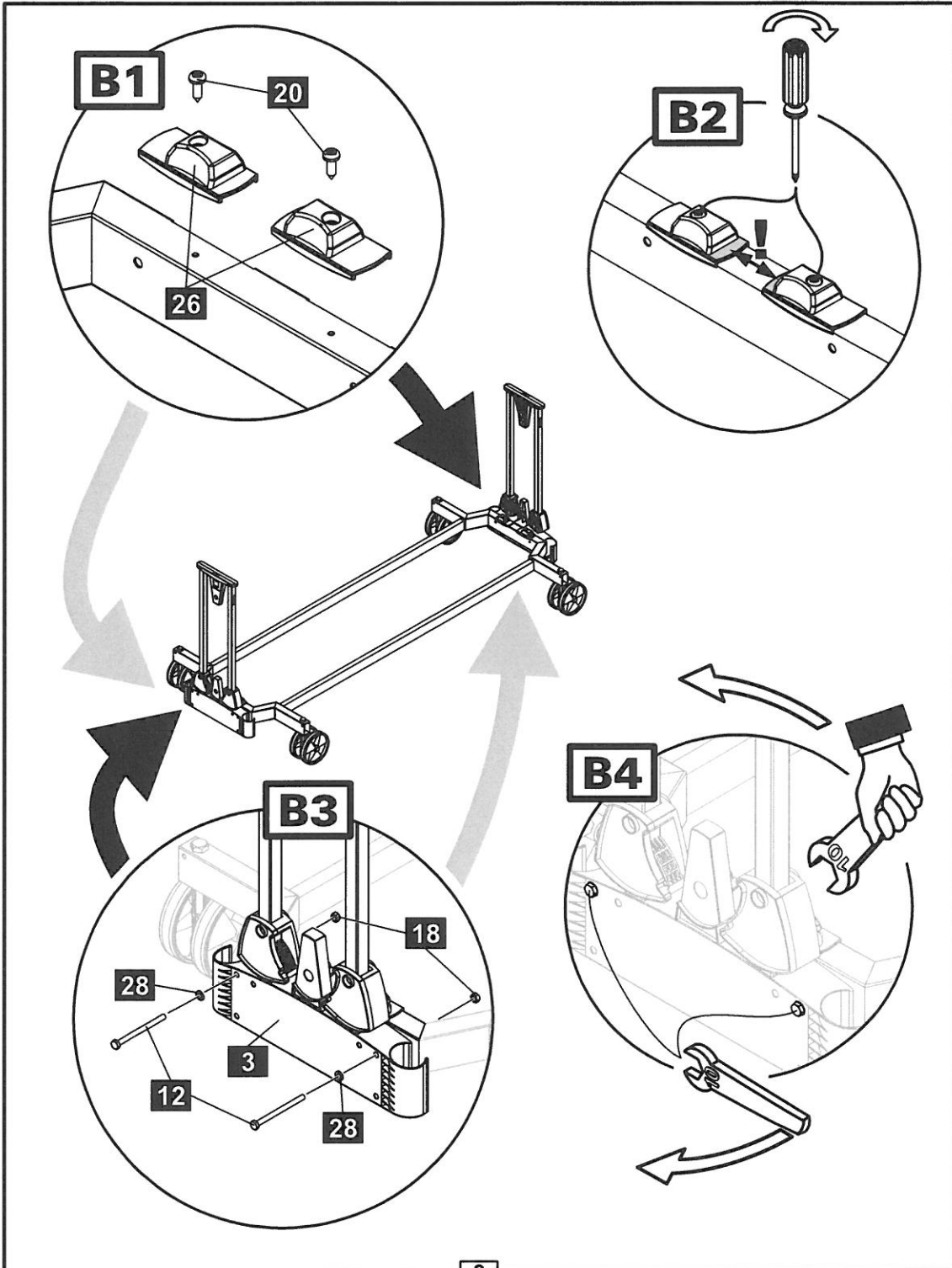
nářadí



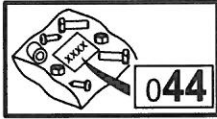
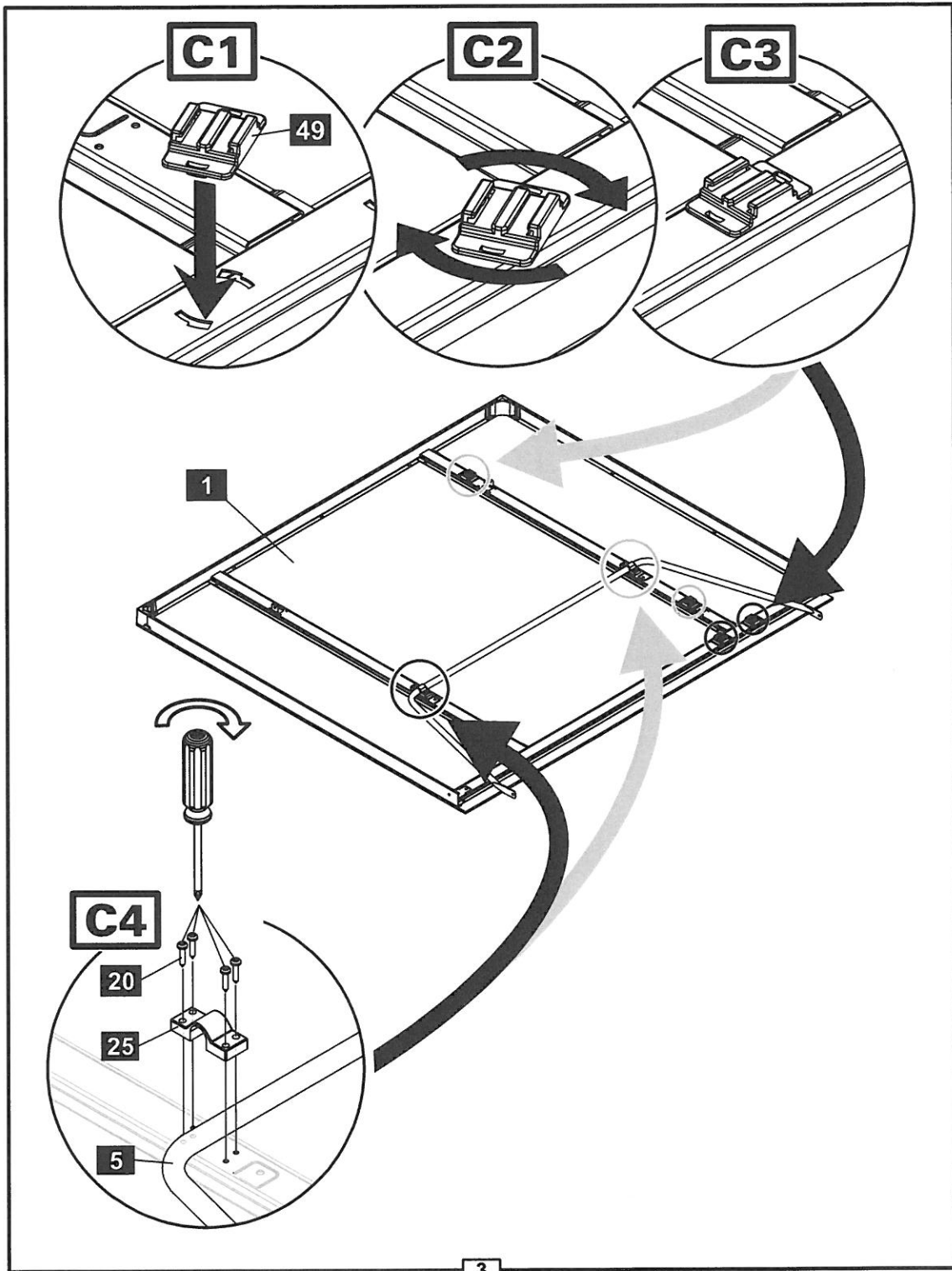
**A**



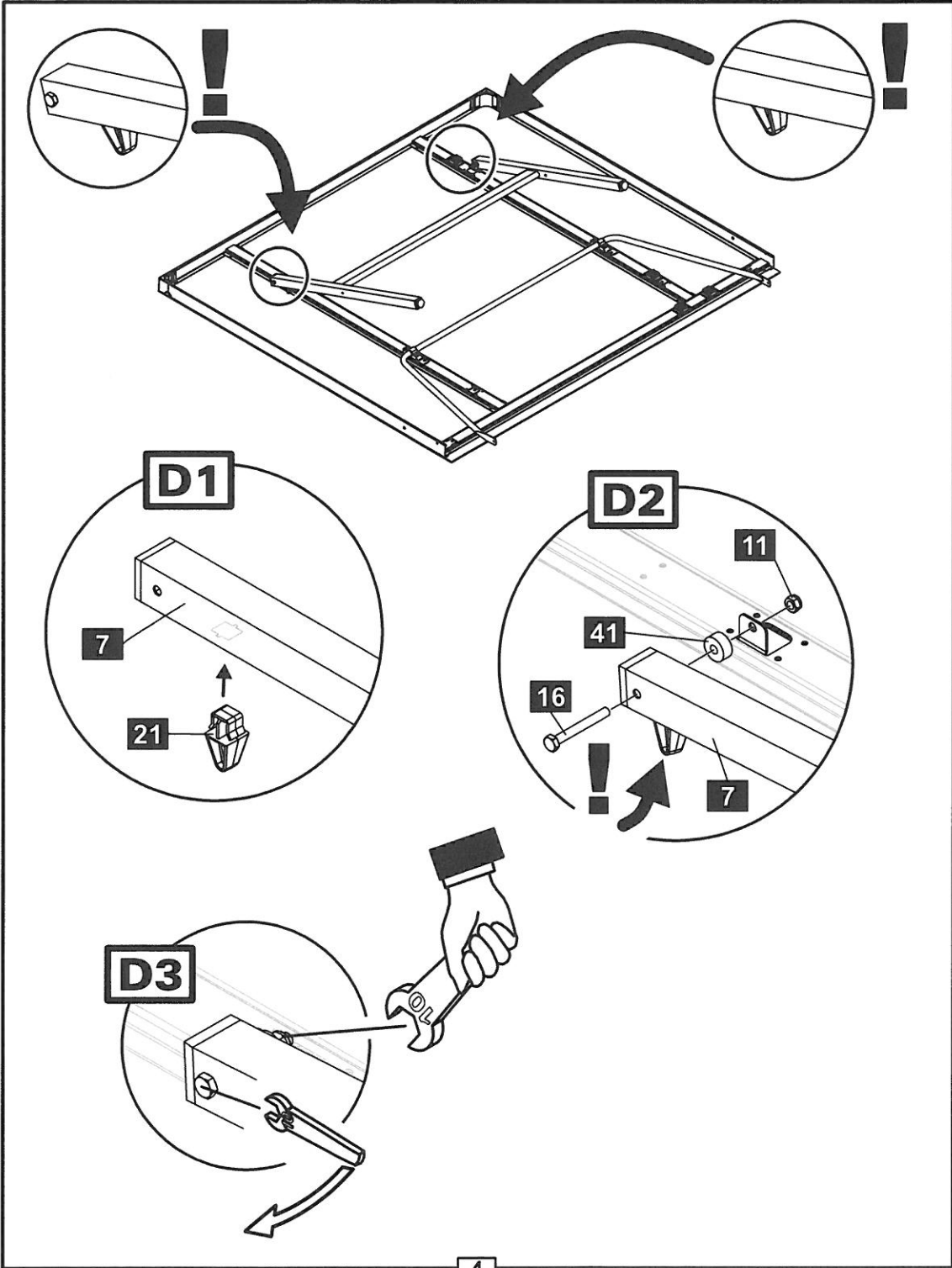
MA 212-10

**B****2x**

MA 212-10

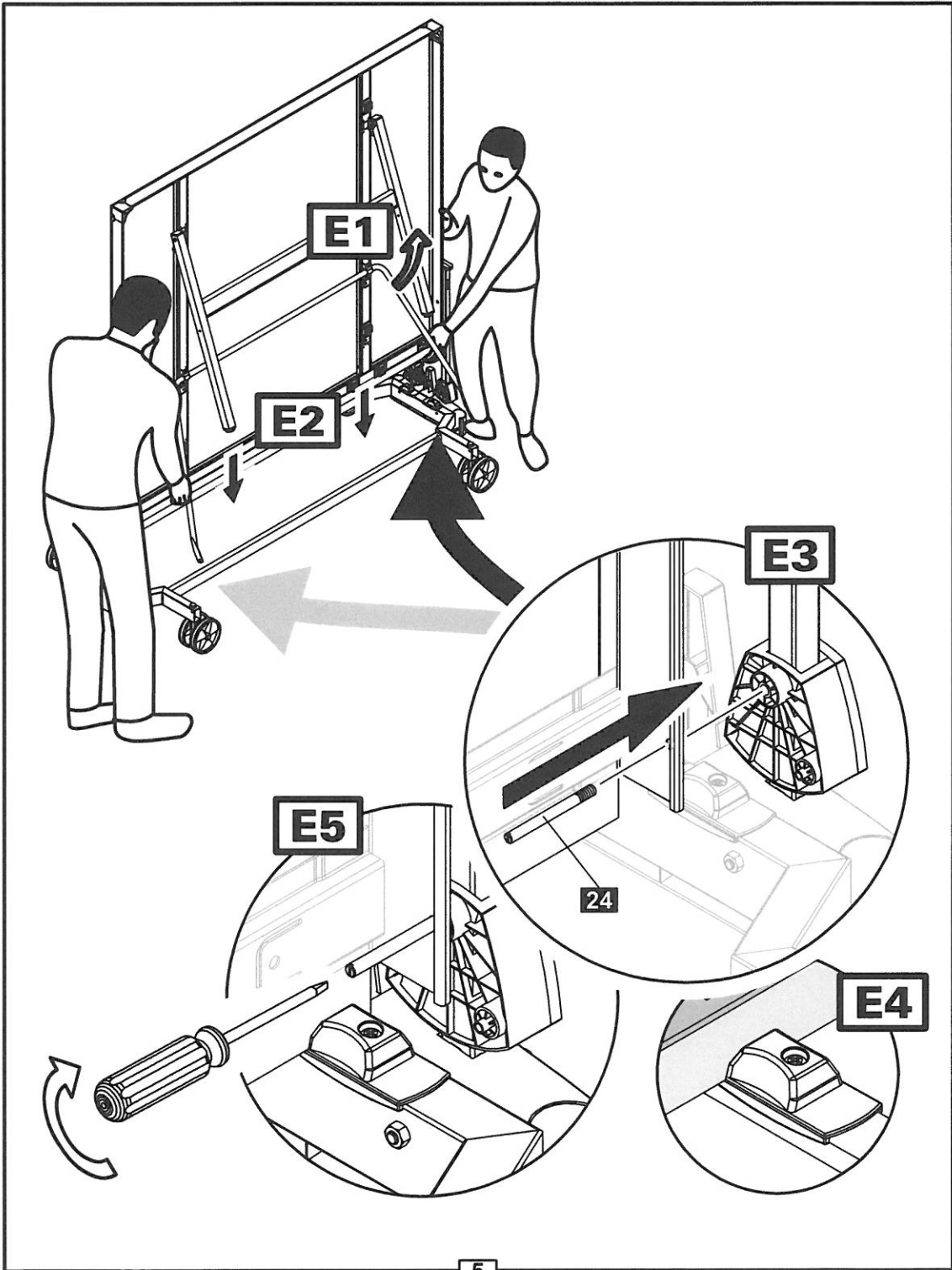
**C****2x**

MA 212-10



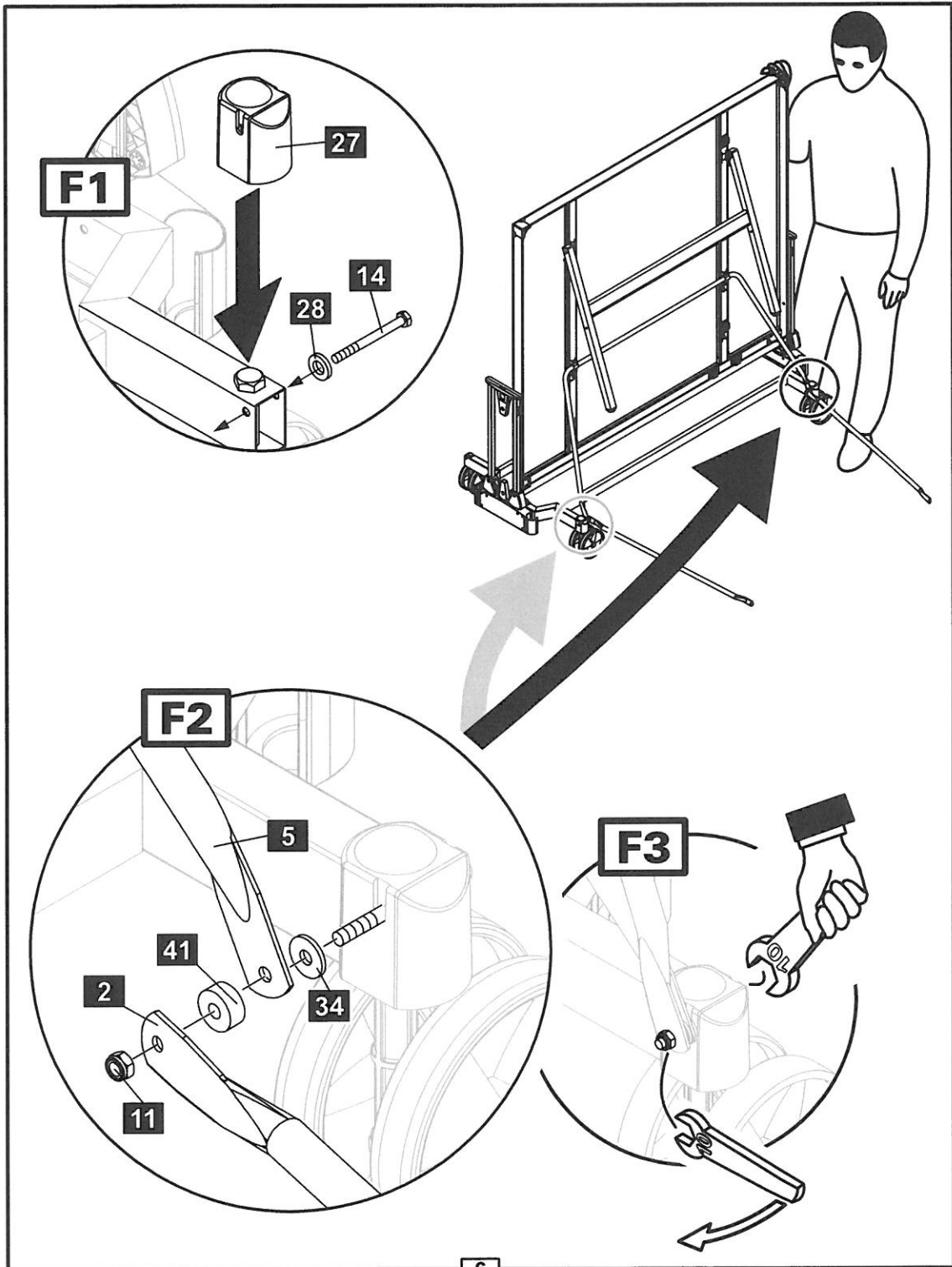
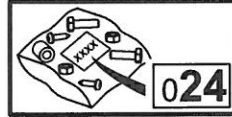


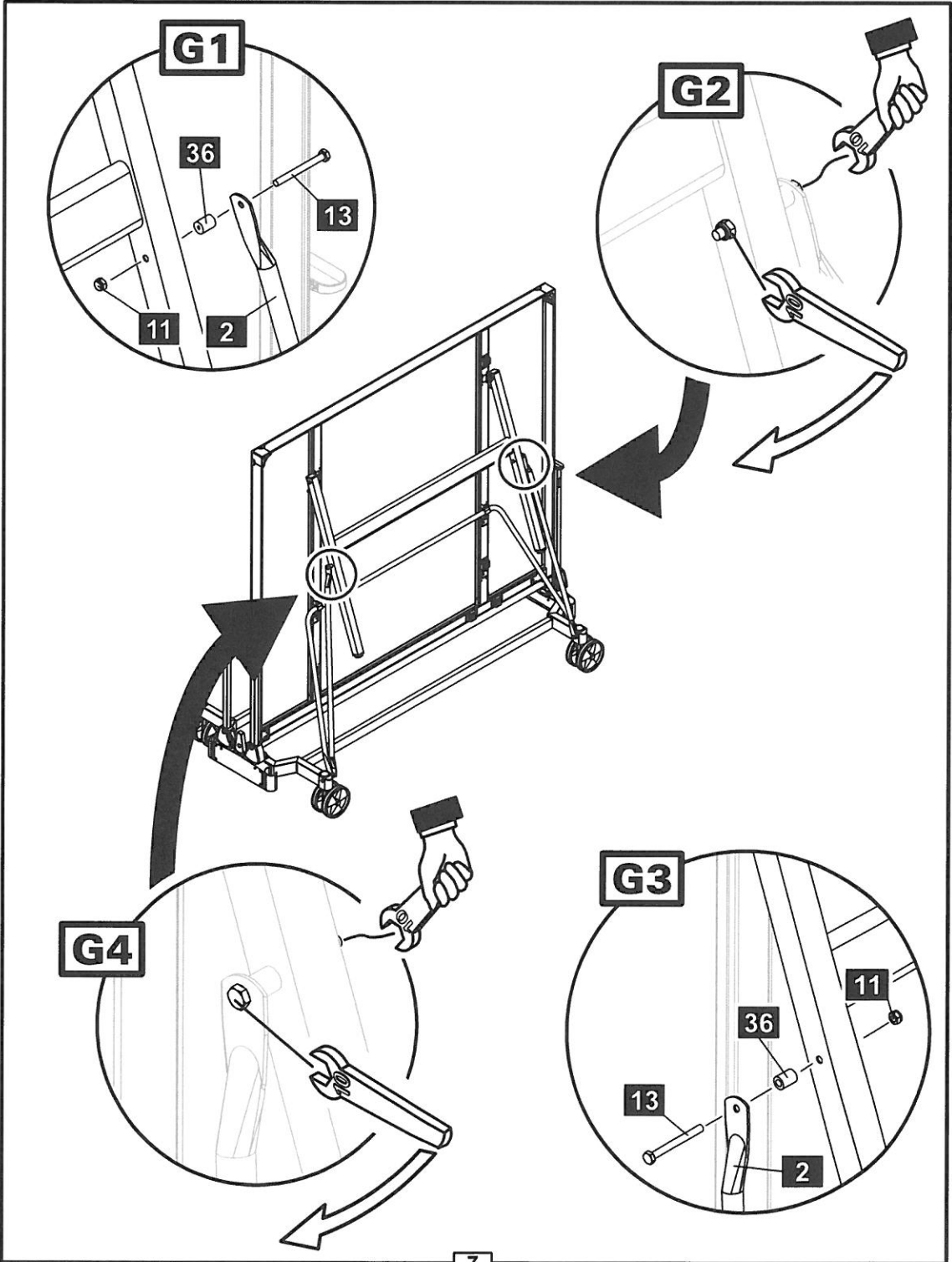
**E**  0,8 x 4,0  
1x   062



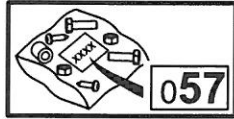


**F**

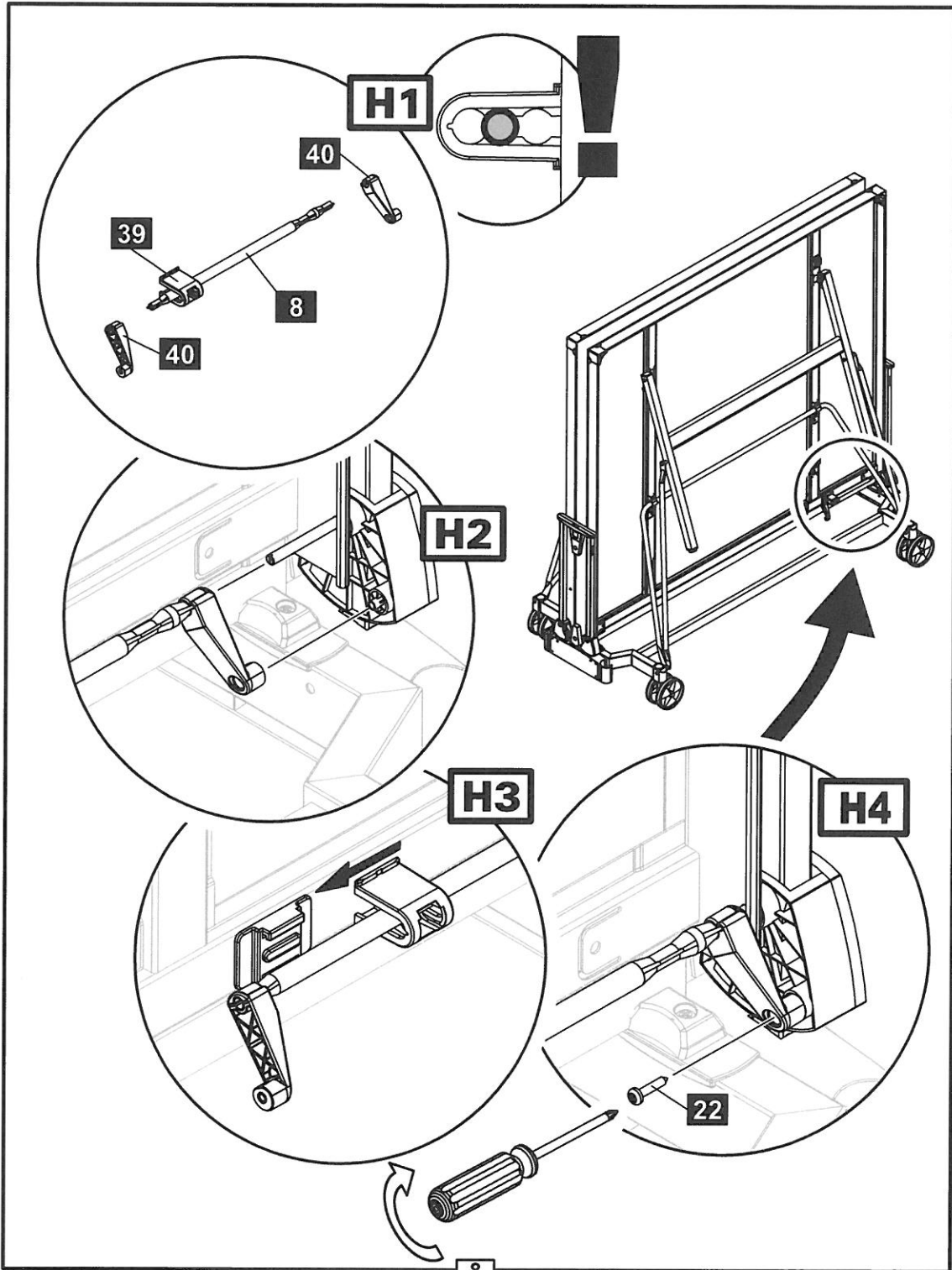




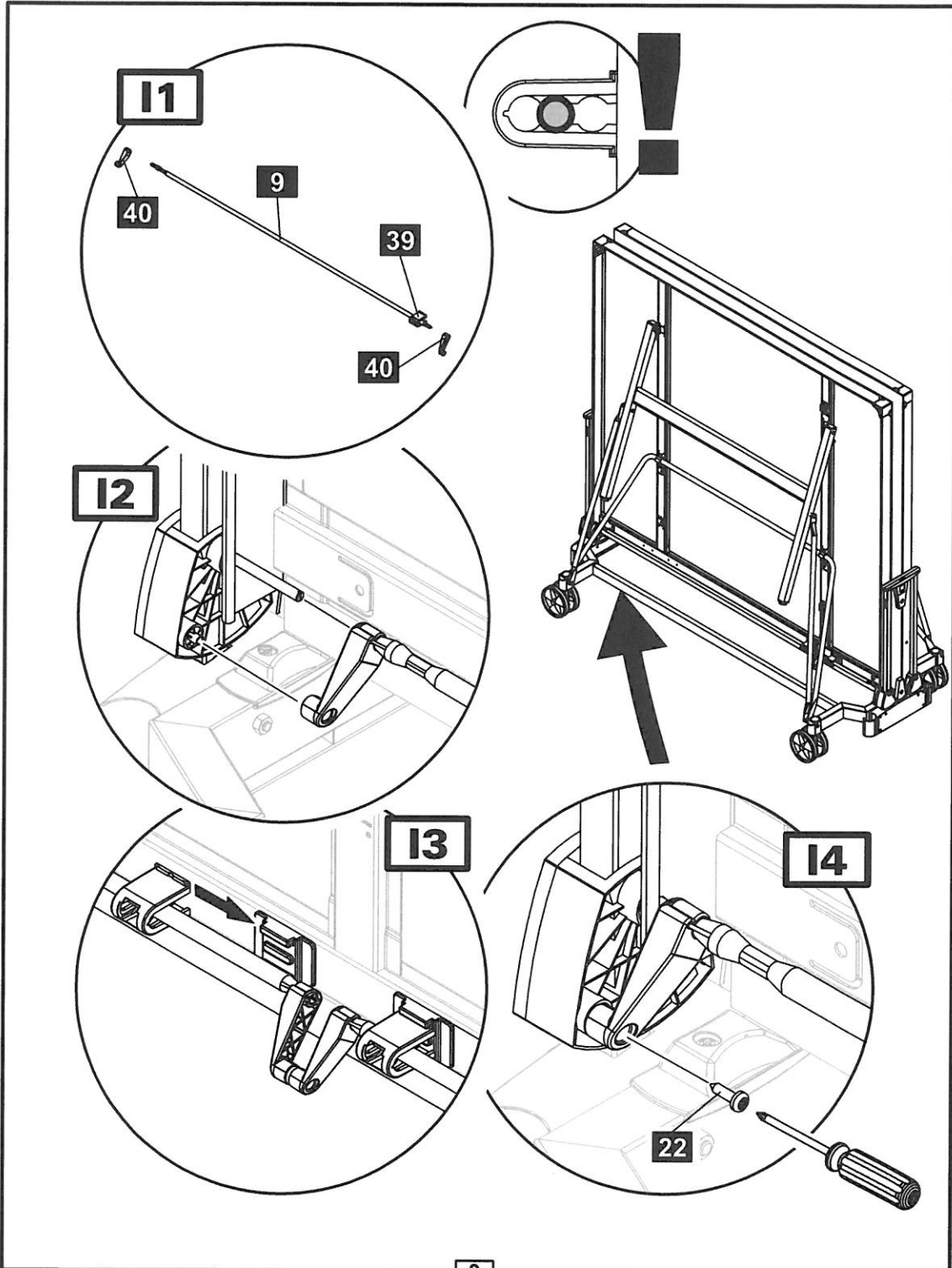
**H**



**2x**



MA 212-10

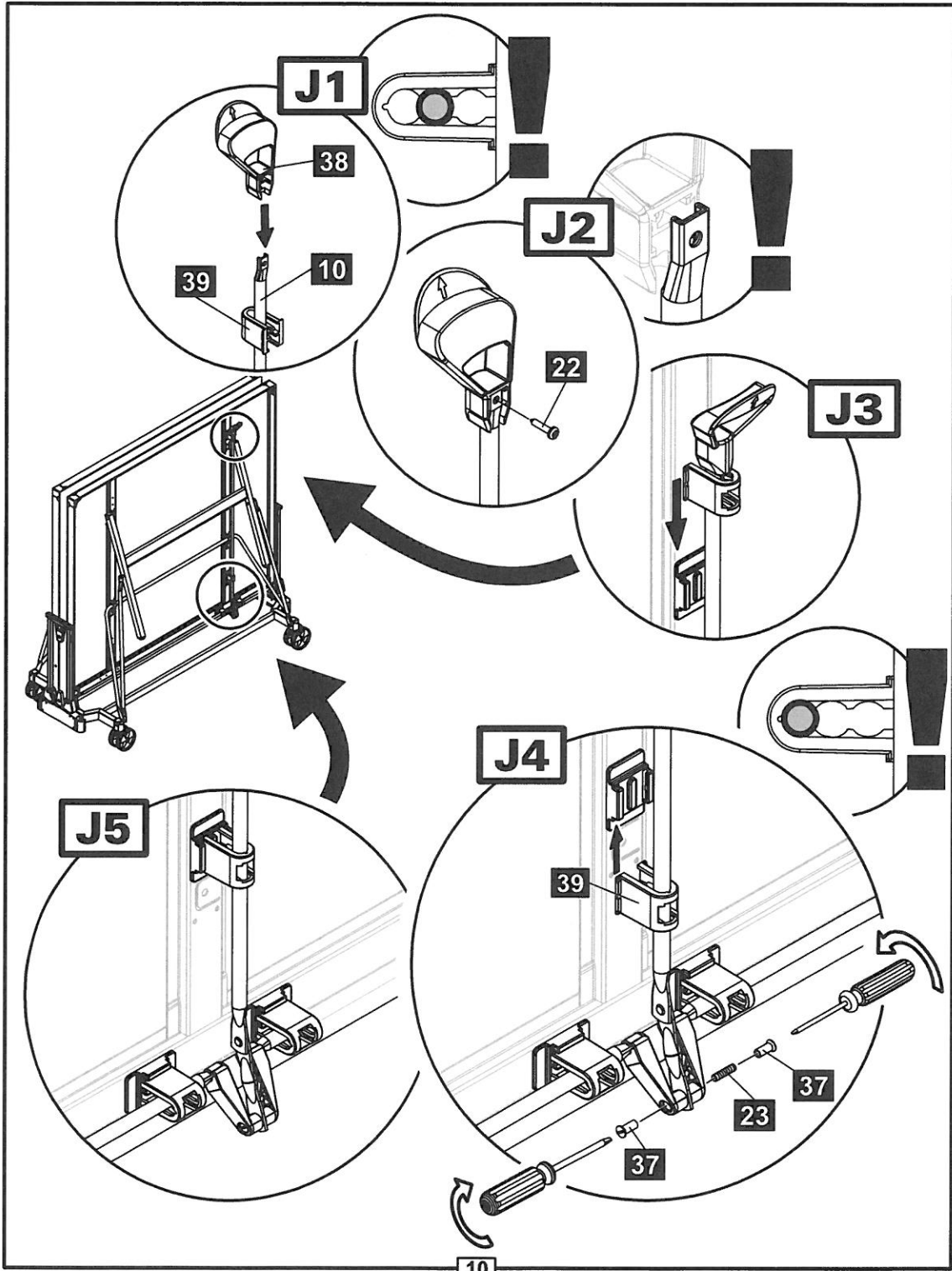


**J**



058

**2x**



MA 212-10

**D****Textmarken für die Montage**

• Muttern bei Sicherungselement **17** nicht zu fest anziehen, damit sich das rote Teil leicht bewegt.



• Mutter **11** nicht zu fest anziehen, damit sich der Tisch noch leicht auf- und zusammenklappen lässt.



• Gehen Sie zurück zu Schritt "A" und montieren Sie die 2. Plattenhälfte.



• Gehen Sie zurück zu Schritt "E" und montieren Sie die 2. Plattenhälfte.



• Gehen Sie zurück zu Schritt "G" und montieren Sie die 2. Plattenhälfte.



• Gehen Sie zurück zu Schritt "J" und montieren Sie die 2. Plattenhälfte.



• Führen Sie nach der Montage eine Funktionsprüfung gemäß der Bedienungsanleitung (Seite **VI**) durch und entfernen Sie, falls notwendig, vorsichtig die Schutzfolie von der Spieloberfläche.

**GB****Text marks for the assembly**

• Do not over tighten the nuts of the safety unit **17** so that the red part can still move easily.



• Please do not over tighten the nut **11** so that the tt-table can still be folded and unfolded easily.



• Go back to step "A" and assemble the second table top.



• Go back to step "E" and assemble the second table top.



• Go back to step "G" and assemble the second table top.



• Go back to step "J" and assemble the second table top.



• Please check all the working parts of the table in accordance with the Instructions for use (page **VI**) after you have completed assembly. If applicable please take care when removing the coating from the playing surface.

**F****Symboles**

• Ne pas trop visser les écrous du dispositif de sécurité **17**, afin que la partie rouge puisse bouger facilement.



• Veuillez ne pas visser trop fort l'écrou **11**, afin que la table de ping-pong puisse être ouverte et repliée aisément.



• Retournez à l'étape "A" et montez le second plateau.



• Retournez à l'étape "E" et montez le second plateau.



• Retournez à l'étape "G" et montez le second plateau.



• Retournez à l'étape "J" et montez le second plateau.



• Veuillez, après le montage (en page **VI**), vérifier le bon fonctionnement de la table de ping-pong, conformément aux instructions d'utilisation, et enlever avec précaution, s'il y en a un, le film protecteur de la surface de jeu.

**E****Pasos de montaje**

• No apretar por encima las tuercas de la unidad **17** de seguridad, ya que la parte roja puede permanecer moviéndose fácilmente.



• No apretes la tuerca **11**, ya que la mesa puede permanecer plegada, y desplegarse fácilmente.



• Vuelve al paso "A", y ensambla la segunda parte de la mesa.



• Vuelve al paso "E", y ensambla la segunda parte de la mesa.



• Vuelve al paso "G", y ensambla la segunda parte de la mesa.



• Vuelve al paso "J", y ensambla la segunda parte de la mesa.



• Por favor revise todas las funciones de acuerdo con las instrucciones de montaje (la página **VI**), después de haber montado la mesa. Quite cuidadosamente la capa de protección de la parte superior si es necesario.



**RUS****Пометки в тексте для монтажа**

• Не затягивайте до отказа гайку на предохранительном элементе **17**, красная часть должна быть слегка подвижной.



• Чтобы стол легко раскладывался и складывался, не затягивайте до отказа гайку **11**.



• Вернитесь к монтажному действию "A" и соберите 2-ю половину плиты стола.



• Вернитесь к монтажному действию "E" и соберите 2-ю половину плиты стола.



• Вернитесь к монтажному действию "G" и соберите 2-ю половину плиты стола.



• Вернитесь к монтажному действию "J" и соберите 2-ю половину плиты стола.



• После монтажа проведите проверочное испытание на функциональность стола, согласно инструкции по эксплуатации и (на стр. VI), при необходимости, удалите защитную плёнку с игровой поверхности.

**I****Etichette di testo per il montaggio**

• Non serrare eccessivamente i dadi nell'elemento di sicurezza **17** in modo che la parte rossa possa muoversi liberamente.



• Non serrare eccessivamente il dado **11**, in modo che il tavolo possa aprirsi e chiudersi facilmente.



• Tornare alla fase "A" e montare la seconda metà della tavola.



• Tornare alla fase "E" e montare la seconda metà della tavola.



• Tornare alla fase "G" e montare la seconda metà della tavola.



• Tornare alla fase "J" e montare la seconda metà della tavola.



• Una volta conclusa la fase di montaggio, verificare se funziona secondo quanto indicato nel manuale d'uso (a pagina VI) e rimuovere, se necessario, attentamente la pellicola di protezione dalla superficie di gioco.

**H****A szereléssel kapcsolatos szöveges jelzések**

• A **17** biztosító elem anyáit ne húzzuk meg túl erősen, hogy a piros elemet könnyen mozgatni lehessen.



• A **11** anyát ne húzzuk meg túl szorosan, hogy az asztal könnyen föl lehessen állítani és össze lehessen hajtani.



• Térjünk vissza a "A" művelethez, és szereljük fel a 2. fél asztallapot.



• Térjünk vissza a "E" művelethez, és szereljük fel a 2. fél asztallapot.



• Térjünk vissza a "G" művelethez, és szereljük fel a 2. fél asztallapot.



• Térjünk vissza a "J" művelethez, és szereljük fel a 2. fél asztallapot.



• A szerelés befejezését követően ellenőrizzük a működést a kezelési útmutatóban előírtaknak megfelelően (a VI), azután amennyiben szükséges távolítsuk el a védőfóliát a játszó-felületéről.

**CZ****Textové značky pro sestavení**

• Neutahujte příliš matice pojistné části **17**; červená část se musí lehce pohybovat.



• Prosím neutahujte příliš matici **11**; pinpongový stůl by měl být snadno složitelný a rozložitelný



• Vraťte se ke kroku "A" a sestavte druhou vrchní část stolu.



• Vraťte se ke kroku "E" a sestavte druhou vrchní část stolu.



• Vraťte se ke kroku "G" a sestavte druhou vrchní část stolu.



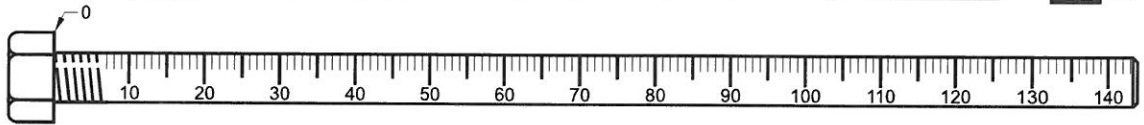
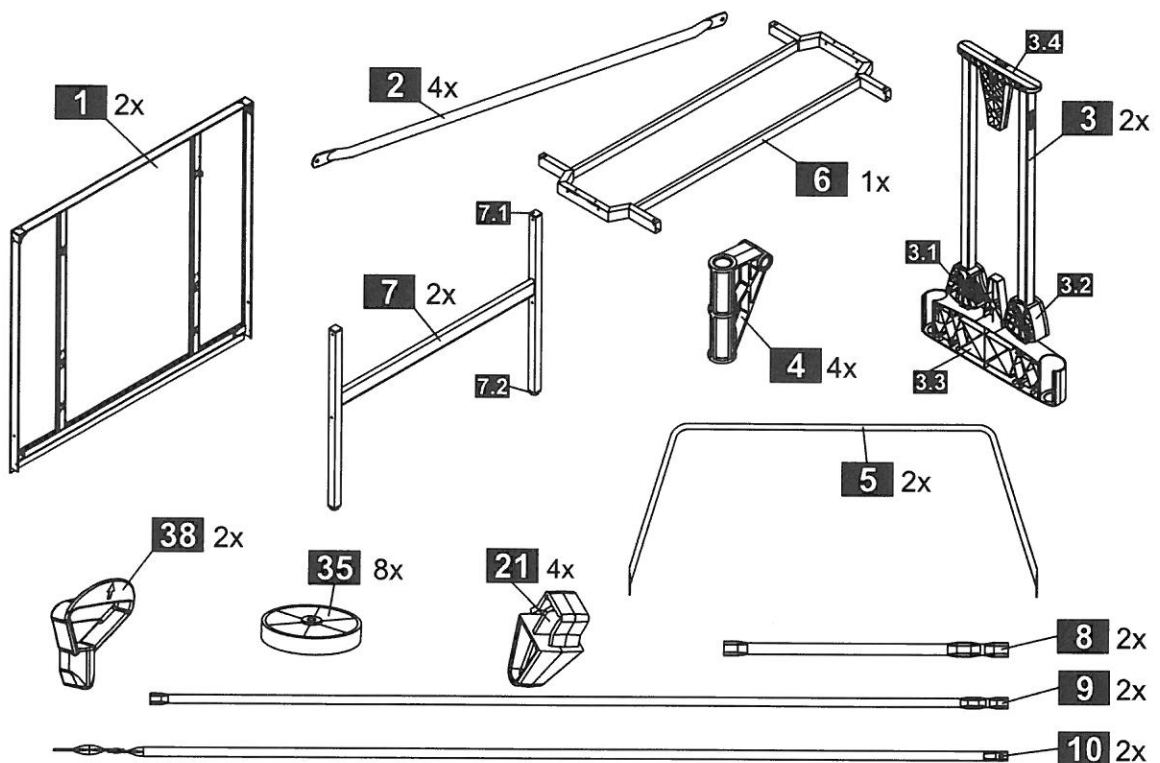
• Vraťte se ke kroku "J" a sestavte druhou vrchní část stolu.



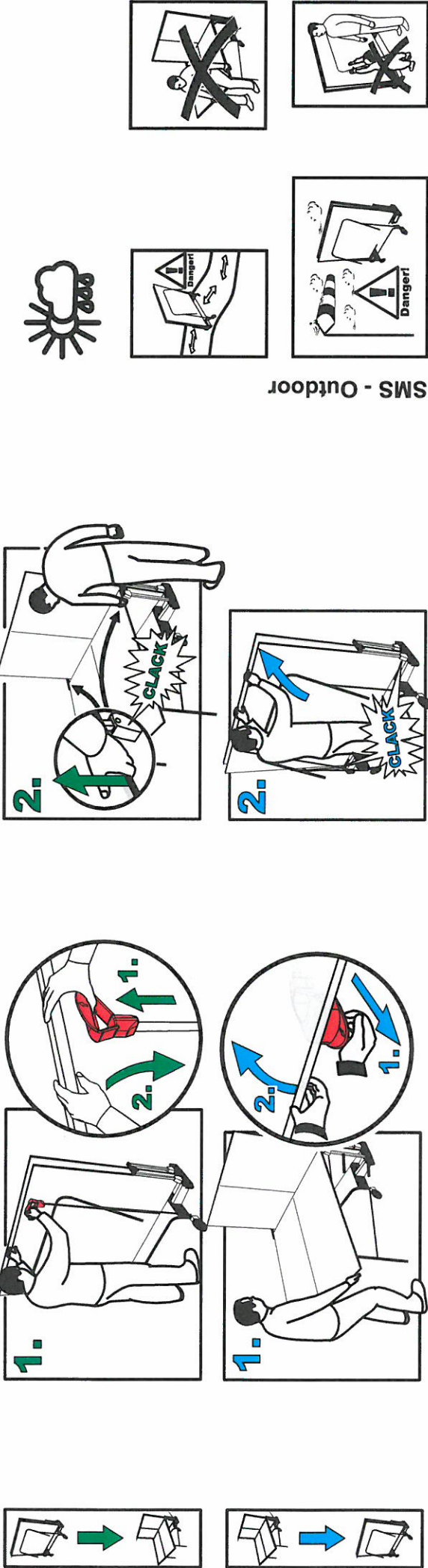
• Po montáži provedte zkoušku funkčnosti a odstraňte (na str. VI), když je to nutné, opatrně ochrannu fólii z vrchní desky pinpongového stolu.





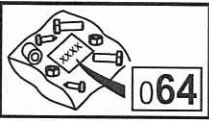


<b>11</b> 12x M6	<b>12</b> 4x M6x80	<b>13</b> 4x M6x55	<b>14</b> 4x M6x65	<b>16</b> 4x M6x50
<b>17</b> 4x M12x150	<b>18</b> 4x M6	<b>19</b> 4x M12	<b>20</b> 20x Ø4,8 19	<b>22</b> 6x Ø4 20
<b>23</b> 2x M5x20	<b>24</b> 4x M6x65	<b>25</b> 4x	<b>26</b> 4x	<b>27</b> 4x
<b>28</b> 8x Ø12 1,6	<b>29</b> 4x 85	<b>33</b> 4x	<b>34</b> 4x Ø18 2	<b>36</b> 4x Ø12 16
<b>37</b> 4x	<b>39</b> 8x	<b>40</b> 8x	<b>41</b> 8x Ø18 8	<b>49</b> 8x



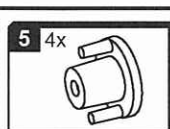
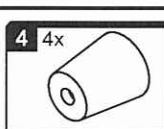
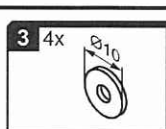
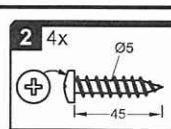
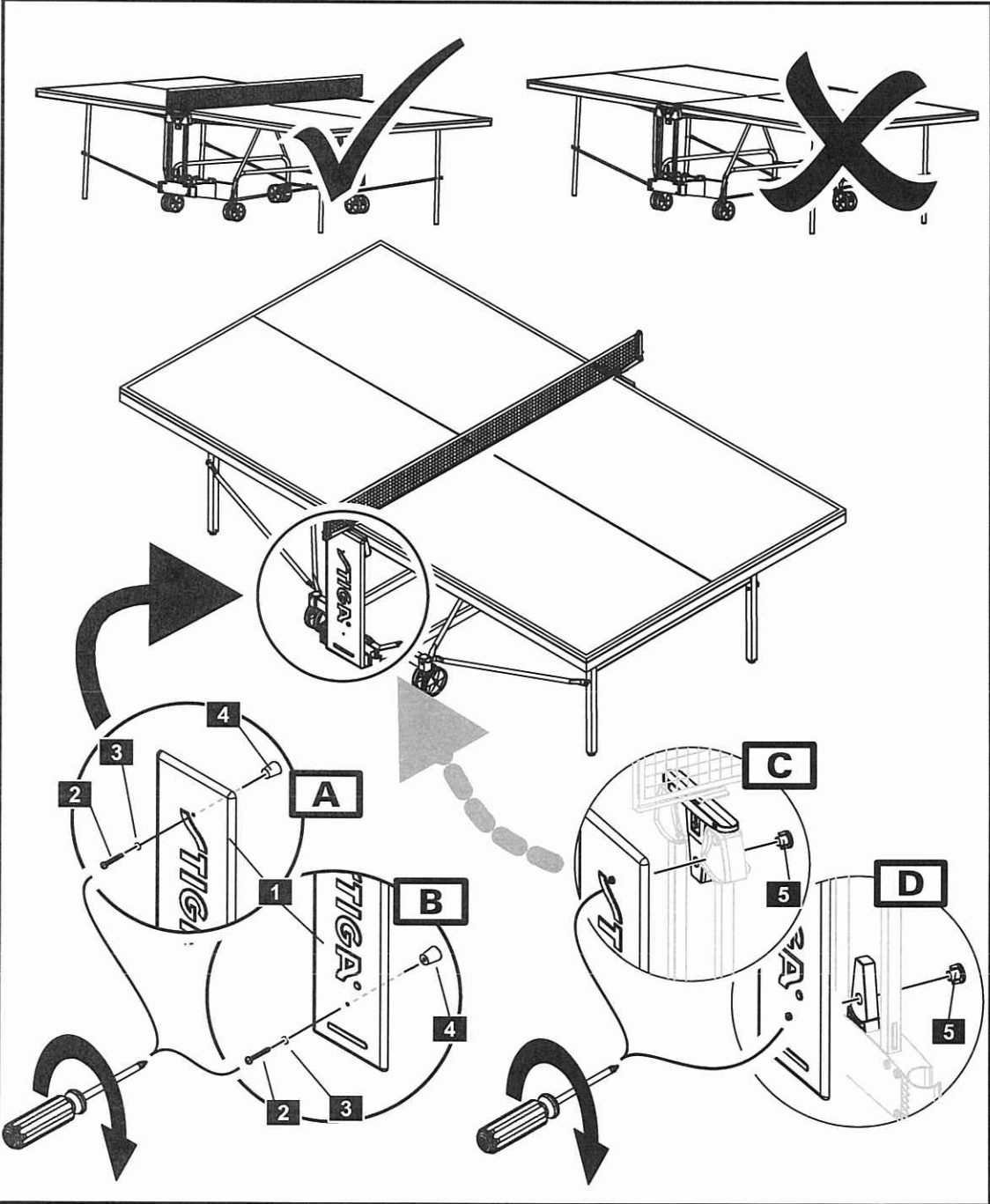
SMS - Outdoor

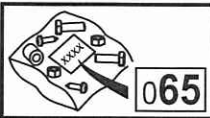
<b>D</b>	<b>Achtung:</b> Gefahr bei unabsichtigtem Einbruch! Verriegelung: KEIN SPIELGERÄT! Kinder nicht unbeaufsichtigt lassen! Hinweis: Bei Wind besteht Kippgefahr.	<b>GB</b>	<b>Caution:</b> Danger with unintended releasing of the locking device. NO TOY! Do not leave children unsupervised! Danger of tipping over in windy weather.	<b>F</b>	<b>Attention:</b> Danger en cas de déclassement de la verrouillage. CE NEST PAS UN JOUET! Ne laissez pas les enfants sans surveillance! Risque de basculement en cas de vent.	<b>NL</b>	<b>LET OP:</b> Gevaar bij een ongewilde werking van de verriegelingsapparaat. GEEN SPEELGOED. Laat geen kinderen onbevoegd toe om te spelen bij windig weer.	<b>E</b>	<b>Caution:</b> Peligro con el involuntario desbloqueo de la cerradura. NO DEJAR niños sin vigilar, ya que hay peligro de vuelco por tiempo ventoso.	<b>CZ</b>	<b>Pozor:</b> Nebezpečí samovolného uvolnění čepu uzamčení. TOTO NENÍ HRACÍKA! Nebezpečí převrácení ve větrném počasí.	<b>PL</b>	<b>Uwaga:</b> Wystrzegaj się nieintencyjnego uwolnienia zamka blokady. TO NIE JEST GRAJKA! Niebezpieczeństwo przewrócenia. Dzieci tylko pod opieką dorosłych! Wystrzegaj się nieintencyjnego uwolnienia zamka blokady.	<b>H</b>	<b>Figyelme!</b> A rögzítés véletlen kioldása veszélyes. JAVASOLT NEM hagyni a gyermeket egyedül az asztal közelében. A szél felboríthatja az asztalt.	<b>AL</b>	<b>Vini re:</b> Ehtë e rrezikshme nëse mbajtesh çdokohën në mënyrë të gabuar. Mos lini fëmijët në mënyrë të pakontrolluar. Kur frytë erë tërdonia mund të përmbrojtë.	<b>BG</b>	<b>Внимание:</b> Съществува опасност при случайна освобождаване на заключаваното. НЕ Е ИГРАЧКА! Да не се оставят деца без надзор. Грявният съществува опасност от обриване.	<b>DK</b>	<b>Pas PA:</b> Det er farligt, hvis altsåningen udløses utilsigtet. Dette ER IKKE LEGESTO! Barn skal være under opsyn. Hvis det blæser, kan bordet klappe over.	<b>EST</b>	<b>Ettevaatus:</b> Ohtu lukustase juhustuliku avatamisel. LÄID ei ole LEGESTO! Lapsed ei tohi jätta järelevalveta. Tuul võib laua lambar lükata.	<b>FIN</b>	<b>Huomio:</b> Vaara lukituksen aukeamisesta. LÄHMÄ EI OLE LEGESTO! Älä jätä lapsia ilman valvontaa. Tuulella on olemassa kaatumisaara.	<b>GR</b>	<b>Προσοχή:</b> Κίνδυνος απρόοπτης απελευθέρωσης του κλειδώματος. ΑΕΝ ΕΙΝΑΙ ΠΑΙΧΝΙΔΙΟ! Μην αφήσετε οντιγότρωτα τα παιδιά χωρίς επίβλεψη. Στη περίπτωση τριβής, ο τραπέζι μπορεί να αναποδοποιηθεί.	<b>IS</b>	<b>Væsa:</b> Hættu geður myndast af fjálgangri losna ERKERT LEIKTÆKI! Þetta er ekki leikfang! Munum við að barnið sé alltaf undir málhvassvæði.	<b>I</b>	<b>Attenzione:</b> Esiste il rischio in caso di sgancio involontario del sistema di chiusura. NON È UN GIOCATTOLO! Non lasciare i bambini soli o accompagnati. In caso di vento si può verificare il ribaltamento.	<b>AND</b>	<b>Atención:</b> L'elemento involuntari del corgile pot resultar perillós. AQUESTA NO ÉS UN JOUET! No deixeu els nens sense vigilància. En cas de vent, hi ha perill de bascar.	<b>UA</b>	<b>Увага:</b> Виняє небезпека при невольному відкритті замка. СТІП НЕ Є ІГРОВИМ ПІДРОБІТКОМ! Не залишайте дітей без нагляду! При сильному вітрі є ризик перекидання.	<b>TR</b>	<b>Dikkat:</b> Kilitin fılmaması dikkatli olarak tehlike yaratır. OYUN ARAÇI DEĞİLDİR! Çocukları nezaretiniz bırakmayın. Rüzgarda masanın devrilme riski bulunmaktadır.	<b>SLO</b>	<b>Opozorilo:</b> Obstaja nevarnost, da se vmesni elementi nevoljno odločijo. NI IGRALNA PREDMET! Ne puščajte otrok brez nadzora v bližini mize za namizno teniško igro! Pri močnem vetru obstaja nevarnost, da se miza prevrne.	<b>SK</b>	<b>Pozor:</b> V prípade nevolného uvoľnenia zámku môže dôjsť k prevráteniu stola. STŔLA NIE JE HRACIAK! Nesupervizujte deti bez dozoru! Pri silnom vetre môže dôjsť k prevráteniu stola.	<b>SRB</b>	<b>Pozor:</b> Opasnost u slučajnu nerampnošću lakozaključavanja. OVO NIJE IGRALNA PREDMET! Ne puštajte decu u blizini bez nadzora. U slučaju jakog vetra postoji opasnost od prevrtanja stola.	<b>S</b>	<b>Nolera att!</b> Istängningsanordningen finns låsta! Lamma aldrig små barn överakade när bordet står i upprättat läge.	<b>BY</b>	<b>Внимание:</b> Опасность при случайном отключении фиксатора. Стол не является игрушкой! Не оставляйте детей без присмотра. При сильном ветре существует опасность опрокидывания.	<b>R</b>	<b>Atenție:</b> pericolă în cazul neintenționat de dezbrăcării dispozitivului de blocare. NU ESTE UN JUCĂRIE! Nu lăsați copiii nesupraveheați. În cazul furtunii există riscul de răsturnare.	<b>N</b>	<b>Obs:</b> Fara for all isem kan fikseringen slås av. DETTE ER INTET LEKETØY! Barn må ikke få bruke jågen uten tilsyn! det fare for å den kan vâlde.	<b>MNE</b>	<b>Pozor:</b> Opasnost kod nevoljnog oslobađanja blokade. NIJE IGRALNA PREDMET! NIE IGRALNA PREDMET! Nesupervizujte decu bez nadzora. Na jakom vetru postoji opasnost od prevrtanja.	<b>MD</b>	<b>Atenție:</b> Dăbuțarea neintenționată a dispozitivului de blocare. MASA NU ESTE O JUCĂRIE! Nu lăsați copii nesupraveheați. Există riscul de răsturnare dacă este vânt.	<b>MK</b>	<b>Внимание:</b> Опасност при ослободавање на кључава. НЕ Е ИГРЕТ ЗА ДЕЦА! Не оставяте деца без надзор. Во случај на ветар постои опасност од превртување.	<b>LV</b>	<b>Uzmanību:</b> Bīstamība nejaušai atbloķējuma fiksācijam. Jūs varat bloķēt šo masu. TA NAV SPEĻU IZSTRĀDĀJUMS! Bērņus neļaujiet uzraudzības vietai gaidīt var apgāzties.	<b>LT</b>	<b>Dėmesio:</b> T.M. nėra su neįtikėtina tikimybe išsijungiantis blokadės mechanizmas. Nepuškite vaikus be priežiūros, nes pavojus, kad stališkas išsivertės. Nepuškite vaikus be priežiūros. Yra galimas pavojus, kad stališkas gal apgrius.	<b>HR</b>	<b>Pozor:</b> Opasnost u slučajnu nerampnošću lakozaključavanja. OVO NIJE IGRALNA PREDMET! Ne puštajte decu u blizini bez nadzora. U slučaju puhanja vetra postoji opasnost od prevrtanja stola.
----------	--	-----------	--	----------	---	-----------	---	----------	--	-----------	---	-----------	---	----------	---	-----------	--	-----------	---	-----------	---	------------	--	------------	---	-----------	--	-----------	--	----------	--	------------	---	-----------	--	-----------	---	------------	--	-----------	--	------------	--	----------	--	-----------	--	----------	---	----------	---	------------	---	-----------	---	-----------	--	-----------	--	-----------	---	-----------	--



865.299.020

2x





865.299.006

2x

